

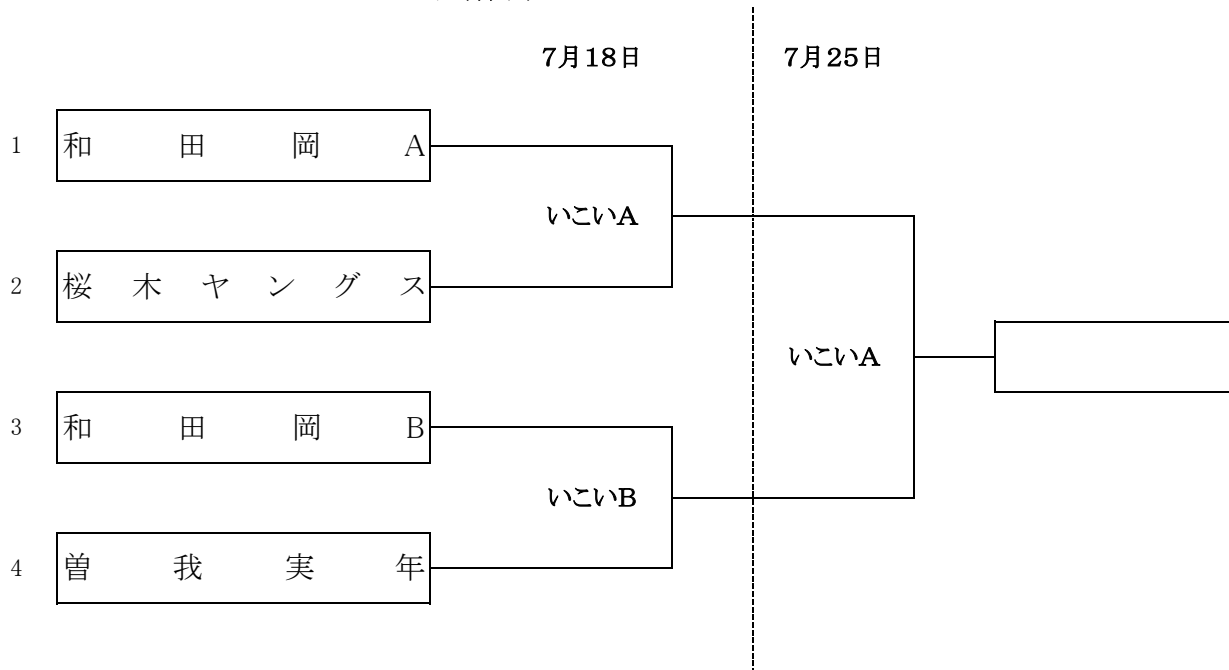
# 第23回 掛川市実年ソフトボール大会

期日  
会場

平成24年7月18日(水)・25日(水)  
掛川市いこいの広場多目的広場A・B

※予備日19日(木)・26日(木)

試合開始 19:30～



※ 審判は協会派遣です。(3審)

※ 天候不順で実施かどうか不明の場合は  
事務局 岡本 (090-1989-5016) へお問い合わせください。